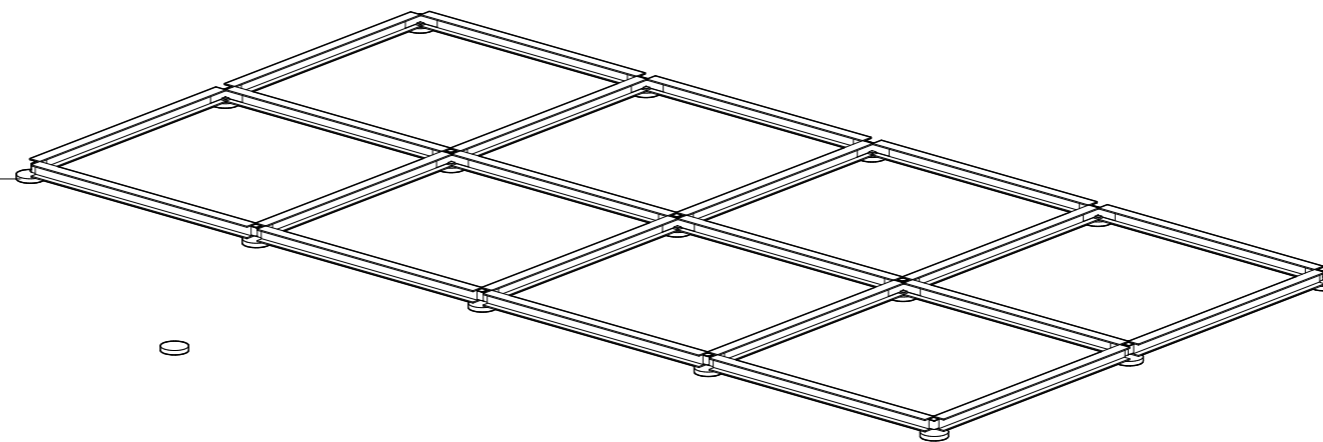


Punktfundamente bzw.. Schraubfundamente  
darauf wird die Stahl UK montiert  
Diese besteht aus 2 unterschiedlichen Teilen



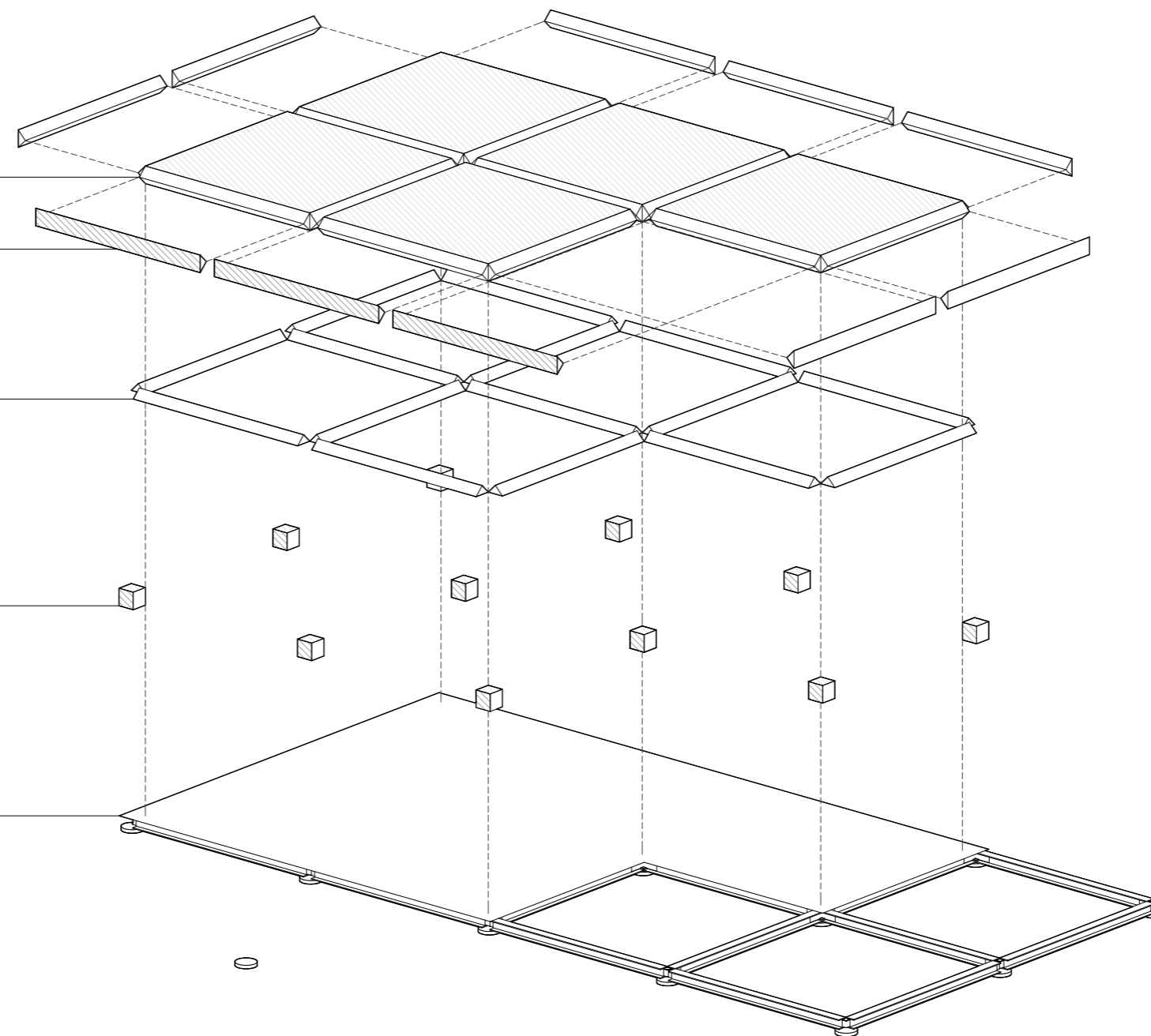
Elemente Bodenplatte

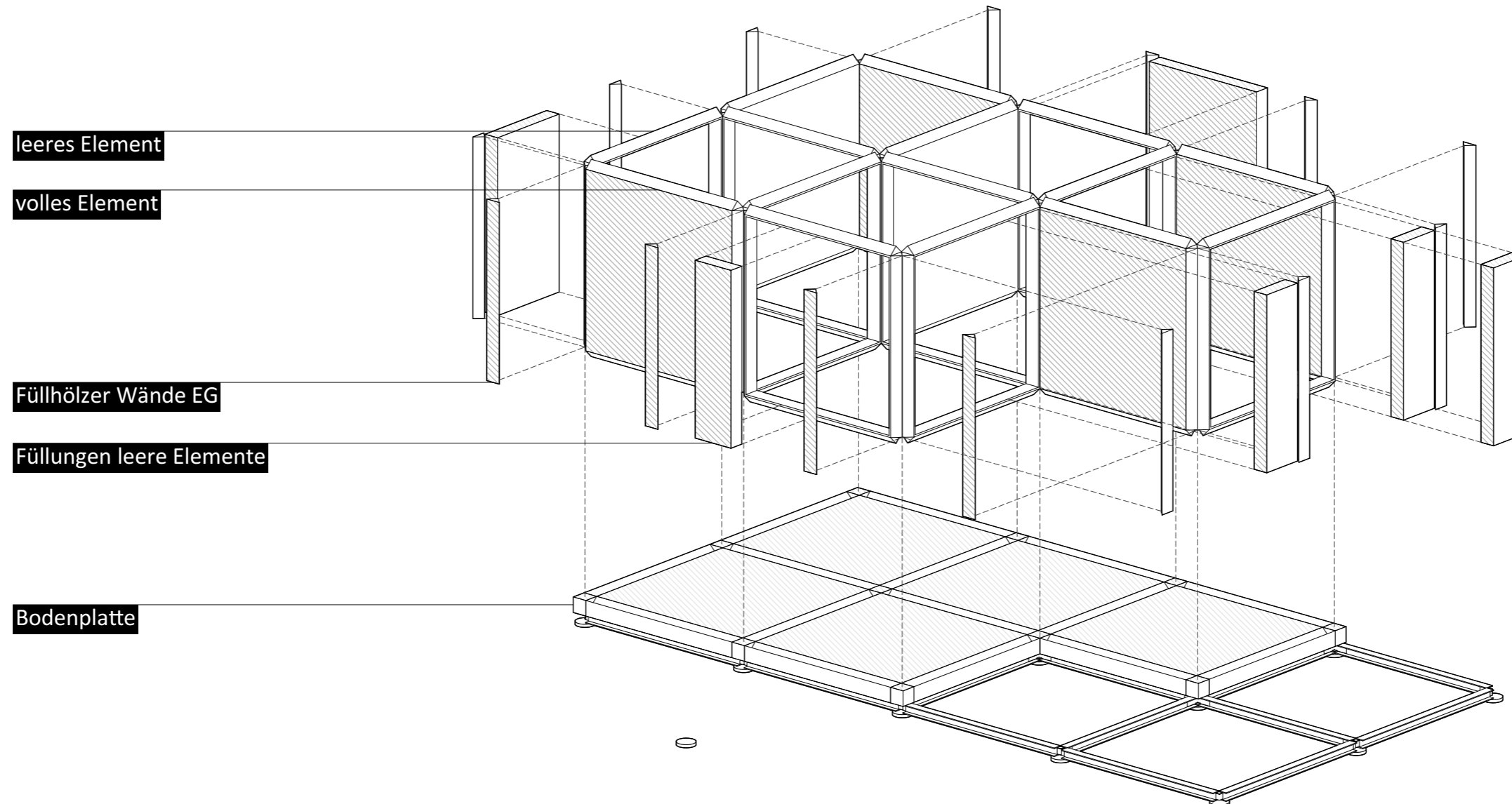
seitliche Füllhölzer Bodenplatte

Füllhölzer Bodenplatte

Eckelemente Bodenplatte

diffusionsoffene Bahn





leeres Element

volles Element

Füllhölzer Wände EG

Füllungen leere Elemente

Bodenplatte

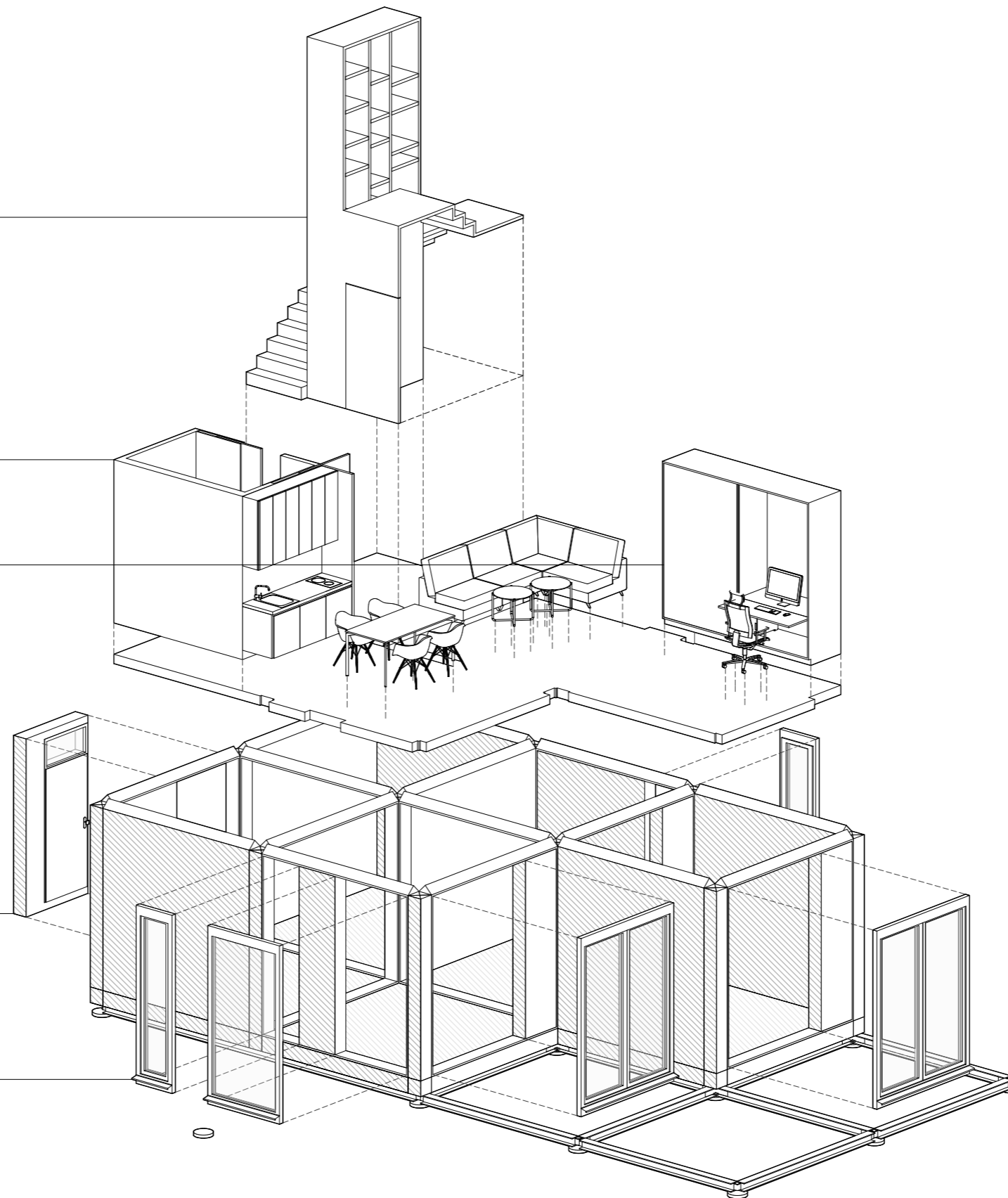
Die Stiege verläuft um ein Regal,  
das über zwei Stockwerke reicht  
Unter der Treppe ist Platz für die Haustechnik

Sanitärblock mit Küche und WC  
wird als fertiges Element eingehoben

Der Schrank beherbergt auf der einen  
Seite einen Computerarbeitsplatz  
und auf der anderen Seiten einen  
herausklappbaren Fernseher

Türen werden eingebaut

Fenster werden eingebaut



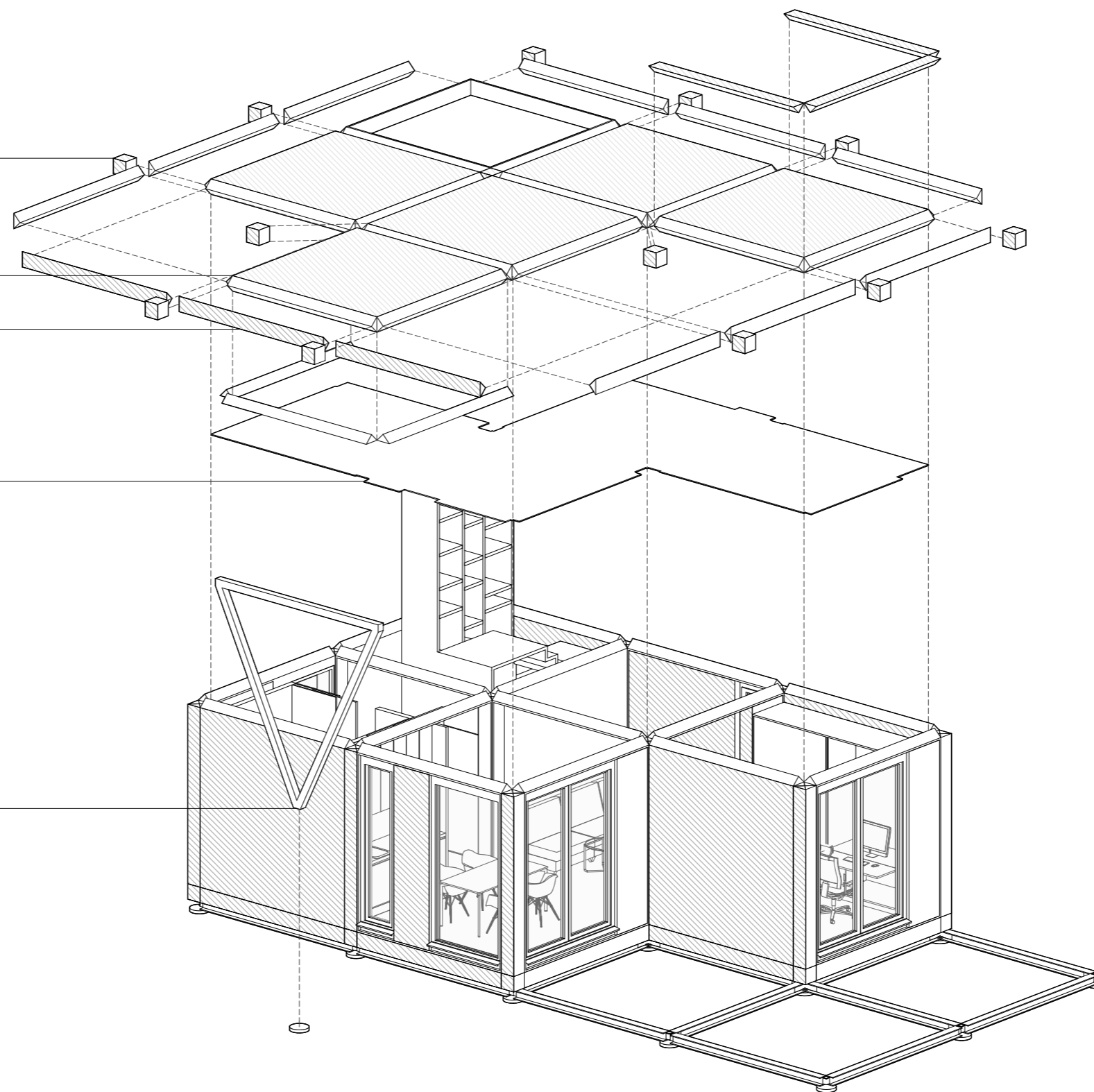
Ecken Decke über EG

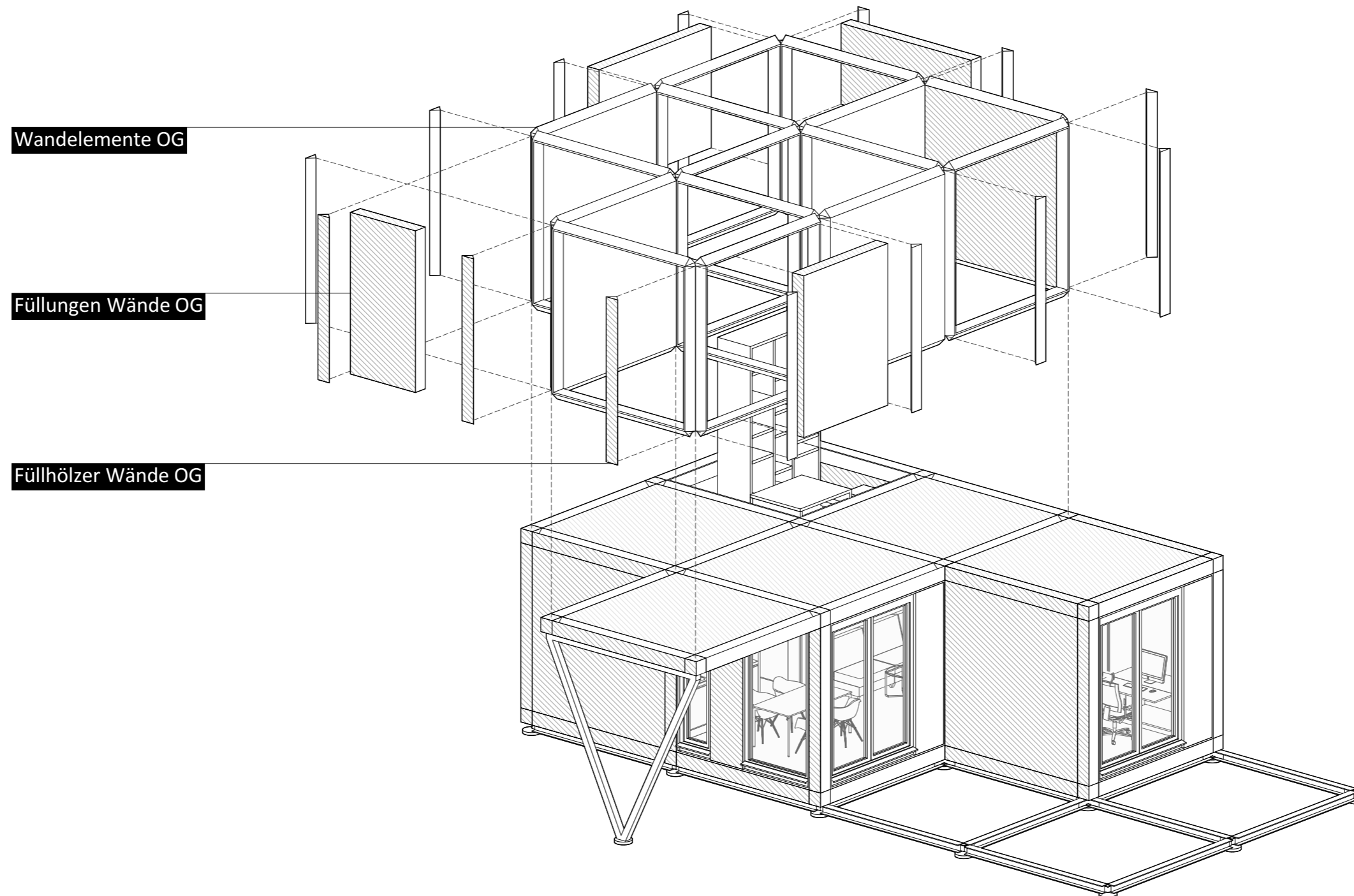
Deckenelemente über EG

Füllhölzer Decke über EG

Abgehängte Decke mit  
Beleuchtung

Stütze





öbel Elternschlafzimmer

Sanitärblock Bad  
wird als fertiges Element eingehoben

Schrank als Raumtrenner  
beidseitig bedienbar

Trennwand mit Türen

öbel Kinderzimmer

Bodenauflage

Fenster .OG

